

F50A ○

czech ○

polish ○

русский ○



c r a n e s w i t h o u t c o m p r o m i s e

FASSI

CRANES WITHOUT COMPROMISE

○ F50A





F50A

CZ 1) Proporcionální rozvaděč s jednostranným ovládním. Systém pro shodu* E.C. a hydraulické omezovací zařízení zdvihového momentu*, „HO“ pro automatické nakládací podmínky a ovládní stability nákladního automobilu s jeřábem.

2) Základna a spodní díl sloupu z tvárné slitiny pro ideální rozdělení napětí a větší odolnost. Nepřítomnost svarů dává jeřábu charakteristiku výjimečné odolnosti proti únavě.

3) Manuálně výsuvné otočné podpěry v provedení „extra široké“ a „super extra široké“.

4) Plastová olejová nádrž odolná proti nárazům, korozi a jakémukoliv venkovnímu vlivu.

5) Originální systém „MPES“ (multivýkonný výsuvný systém) pro výjimečnou rychlost vysunutí/zasunutí teleskopického výložníku tvořeného sadou stejně výkonných nezávislých hydraulických válců s paralelním spojením a aktivovaných jediným ovládním.

PL 1) Proporcjonalny rozdzielacz hydrauliczny ze sterowaniem z jednej strony. Zgodny z Dyrektywą Maszynową⁹ hydrauliczny ogranicznik udźwigu* „HO“ informujący o przeciążeniu żurawia i utracie stateczności.

2) Odlewana, bardzo wytrzymała podstawa oraz dolna część kolumny żurawia zostały zaprojektowane tak, aby rozkład naprężenia był idealny. Brak spawów zwiększa odporność na zmęczenie materiału.

3) Ręcznie wysuwane belki z obrotowymi nogami podporowymi w wersjach „Ekstraszerokie“ i „Super Ekstraszerokie“.

4) Plastikowy zbiornik oleju, odporny na uderzenia i korozję.

5) Oryginalny system „MPES“ (Multi-Power Extension System) kontrolujący płynność procesu wysuwu i wsuwu ramion wysuwanych hydraulicznie, jest zbudowany z jednakowej mocy niezależnych siłowników, połączonych równoległe i uruchamianych jedną dźwignią rozdzielacza.



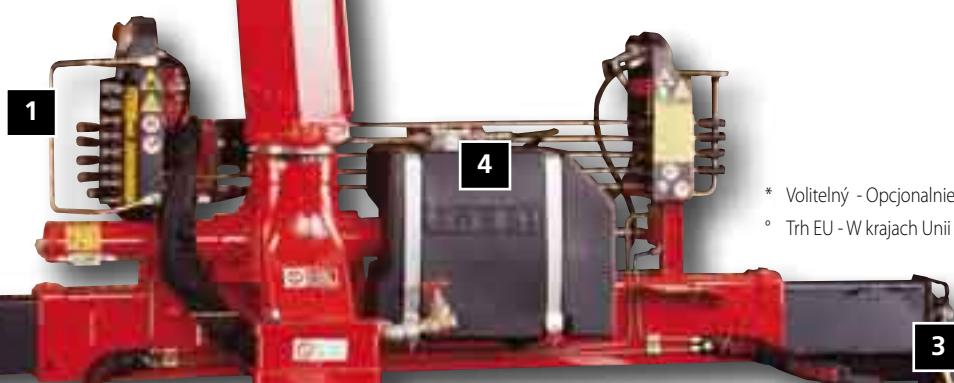
RUS 1) Пропорциональный распределитель с управлением с одной стороны. Система, отвечающая требованиям безопасности, с опциональной системой ограничения грузовой нагрузки «НО» также автоматически обеспечивает устойчивость всей машины в целом.

2) Литой корпус поворотного устройства и основания колонны способствуют идеальному распределению динамических нагрузок. Отсутствие сварных швов гарантирует крану исключительную прочность.

3) Механические раздвигаемые и переворачиваемые опоры с двумя вариантами по ширине раздвижения.

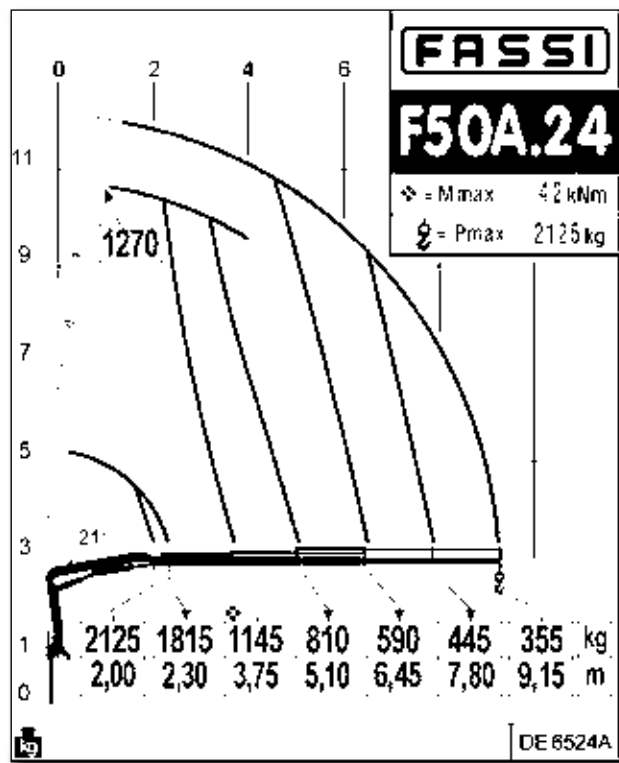
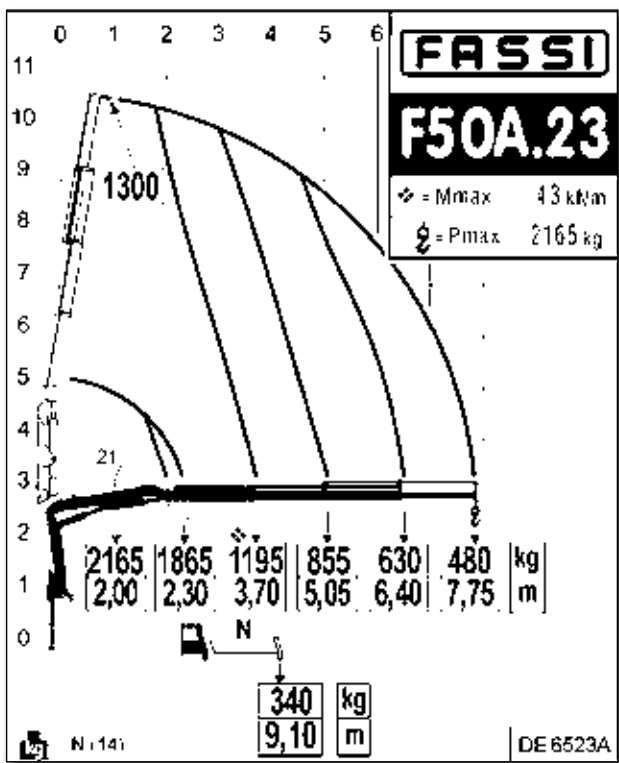
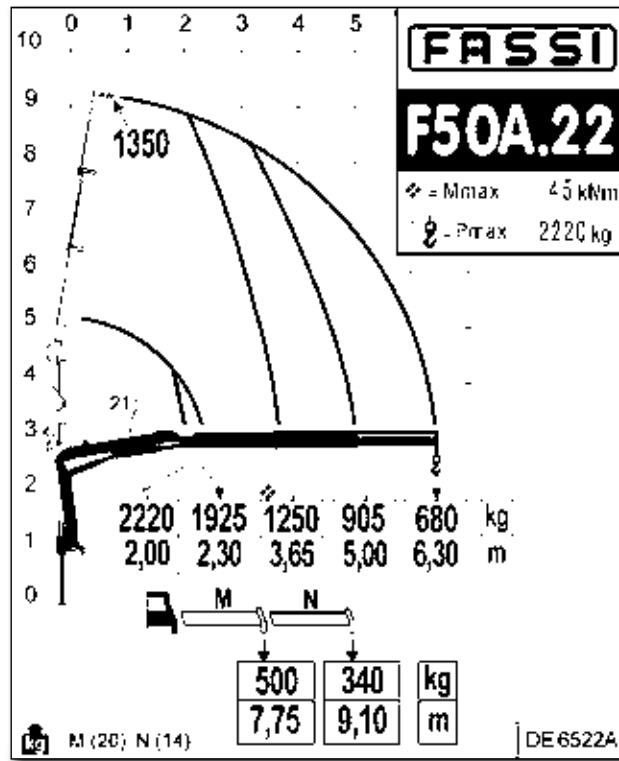
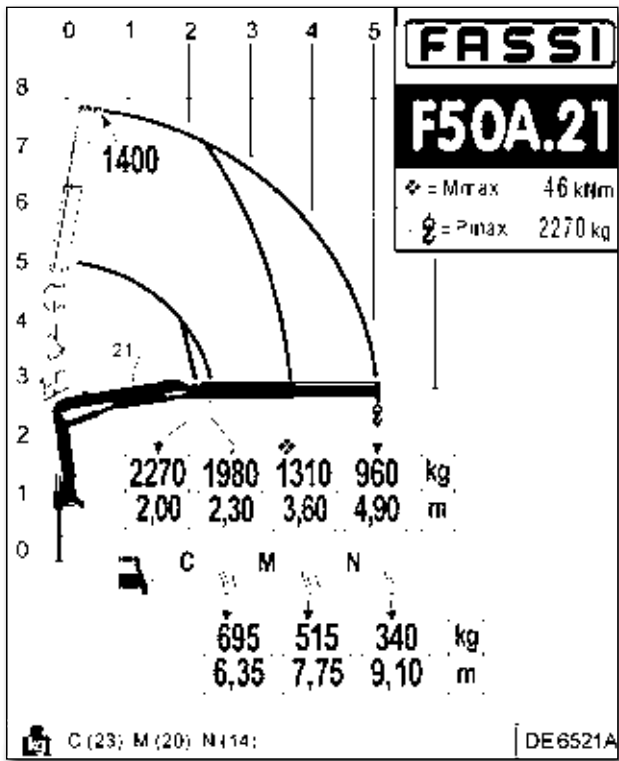
4) Пластиковый, ударопрочный гидробак имеет высокие антикоррозийные свойства.

5) Оригинальная система «MPES» создает исключительно высокую скорость работы телескопических секций. Эта система одинаковых, параллельно соединенных гидроцилиндров, управляемых одним рычагом управления.



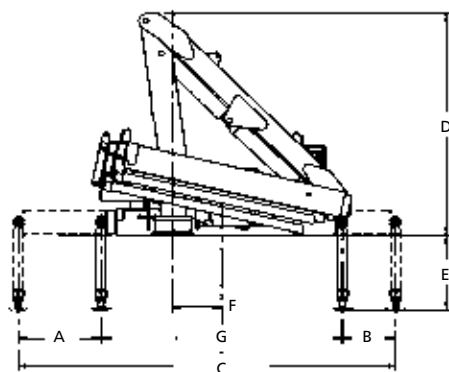
* Volitelný - Opcjonalnie - Опция

° Trh EU - W krajach Unii Europejskiej - для Европейского рынка



	tm	m	m	°	kNm	Mpa	l/min	l	kg	mm	mm	mm
F50A.21	4,7	5,05	1,35	370	7,6	25,5	16	33	605	2060	585	1770
F50A.22	4,6	6,45	2,70	370	7,6	25,5	16	33	655	2060	585	1770
F50A.23	4,4	7,85	4,05	370	7,6	25,5	16	33	700	2060	585	1770
F50A.24	4,3	9,25	5,35	370	7,6	25,5	16	33	740	2060	585	1770

F50A



STANDARD		EXTRA		SUPEREXTRA	
A	625	A	985	A	1700
B	465	B	775	B	1180
C	3000	C	3680	C	4800

	D	E	F	G	H	I
F50A	1765	535	305	1920	2060	580



CZ Ekologický nátěr v robotizované lince před kompletací jeřábu s vysokou úrovní ochrany proti korozi a ultrafialovým paprskům (námořní prostředí). Epoxidový základní nátěr o tloušťce 50 mikronů s fosforečnanem zinečnatým. Trubky a šroubení galvanizované.

Provedení ve shodě s evropskou normou EN12999°, třída námahy H1B3.

DODATKOVÉ VYBAVENÍ

A) Přídavné hydraulické vedení pro používání hydraulického příslušenství je chráněno exkluzivním systémem Fassi „Salvaflex“ za použití ocelových korýtek.

B) Hydraulický naviják, montovaný pod ramenem jeřábu, se silou tahu 500 daN, kompletní, s mechanickým koncovým dorazem.

C) Dálkové ovládání RCS s přírbovými elektrickými moduly na multifunkčním proporcionálním rozvaděči se „snímáním zatížení“. Kontrola funkcí jeřábu pro celkové zabezpečení. Jeřáb schválen pro používání pracovních plošin na zvedání osob.

PL Zrobotyzowany system malowania niezamontowanych, bazowych elementów żurawii oparty jest na ekologicznym lakierze o wysokim stopniu ochrony przed korozją i promieniowaniem UV. Ponadto zastosowano podkład epoksydowy o grubości 50 mikronów z fosforem cynku. Rurki zasilające oraz zakuwki są galvanizowane.

Zaprojektowany zgodnie z Europejską Normą EN 12999 według grupy nałożenia pracy żurawii H1B3.

DODATKOWE OPCJE

A) Dodatkowe węże hydrauliczne niezbędne do zasilania dodatkowego osprzętu hydraulicznego żurawii są zabezpieczone przez unikatowy system Fassi „Salvaflex“ w

postaci metalowych korýtek.

B) Hydrauliczna wciągarka, zamontowana pod ramieniem żurawia, o udźwigu 500 daN, wyposażona w mechaniczne zabezpieczenie końca liny wciągarki.

C) Sterowanie radiowe RCS z modułami elektrycznymi zamontowanymi na wielofunkcyjnym rozdzielnicy. Bezpieczne sprawdzanie prawidłowego działania funkcji żurawia. Żuraw zatwierdzony do użytku jako platforma do podnoszenia ludzi.

RUS Экологическая окраска (для морской среды) с высоким уровнем защиты против коррозии и ультрафиолетовых лучей. Роботизированная окраска кранов происходит в разобранном состоянии. Эпоксидный цинк-фосфатный грунт и слой акриловой краски.

Дизайн конструкции согласно стандарту EN 12999°, класс H1B3.

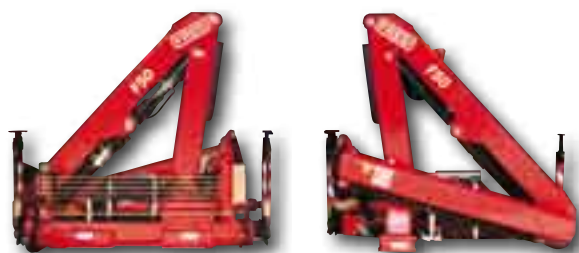
КОМПЛЕКТАЦИЯ ПО ЗАКАЗУ

A) Гидравлический привод дополнительного навесного оборудования, защищен эксклюзивной системой Fassi «Salvaflex», на металлических направляющих.

B) Гидравлическая лебедка, под внешней стрелой, мощностью 500 daN, с механическим ограничителем на последние 3 витка.

C) Система дистанционного управления RCS с цифровыми усилителями установленными на многосекционный, пропорциональный распределитель чувствительный к нагрузке. С безопасной проверкой функций крана. Данная система одобрена для работы с люлькой.

° Trh EU - W krajach Unii Europejskiej - для Европейского рынка



Údaje a popisy jsou přibližné a nejsou závazné - Dane i opisy są przybliżone i nie są wiążące. - Технические данные и описание являются приблизительными и могут быть изменены.

FASSI

FASSI GRU S.p.A. - Via Roma, 110 - 24021 Albino (Bergamo) ITALY
Tel +39 035 776400 - Fax +39 035 755020
<http://www.fassigroup.com> E-mail: fassi@fassigroup.com

COMPANY
WITH QUALITY MANAGEMENT
SYSTEM CERTIFIED BY DNV
= ISO 9001:2000 =