

F55AXP

english

italiano

français

deutsch

español

nederlands

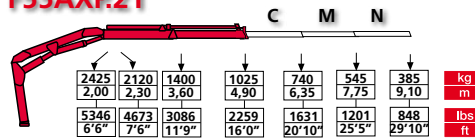


cranes without compromise

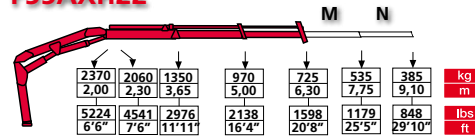
FASSI

CRANES WITHOUT COMPROMISE

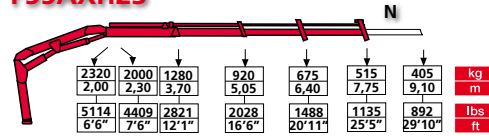
F55AXP.21



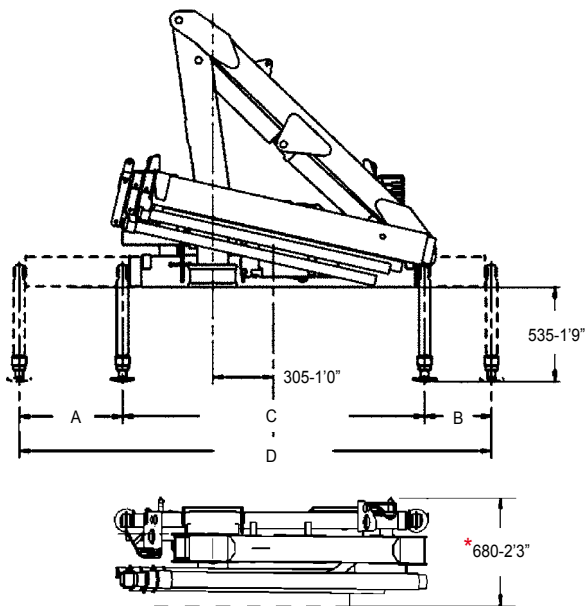
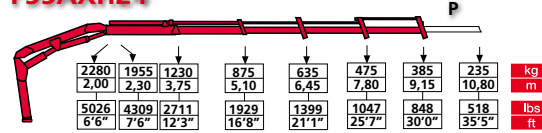
F55AXP.22



F55AXP.23



F55AXP.24



	STD	Extra	Super Extra		STD	Extra	Super Extra
A	625	985	1700	C	1920	1920	1920
	2'0"	3'2"	5'6"		6'4"	6'4"	6'4"
B	455	775	1180	D	3000	3680	4800
	1'5"	2'6"	3'10"		9'10"	12'1"	15'9"

* With supplementary hoses
Con tubazioni supplementari
Avec tuyauterie supplémentaire
Con tuberías suplementarias
Mit zusätzlichen leitungen
Met extra functies

- GB** 1) FX500 electronic control system
2) RCH/RCS remote control
3) MPES system
4) XP system

- IT** 1) Sistema di controllo elettronico FX500
2) Radiocomando RCH/RCS
3) Sistema MPES
4) Sistema XP

- FR** 1) Système électronique de contrôle FX500
2) Radiocommande RCH/RCS Evolution
3) MPES système
4) XP système

- ES** 1) Sistema electrónico de control FX500
2) Radiomando RCH/RCS
3) Sistema MPES
4) Sistema XP

- DE** 1) FX500-System, die elektronische Lastmomentbegr.
2) RCH/RCS-Funkfern-steuerung
3) Multi-Power Ausschubsystem
4) System XP

- NL** 1) FX500 elektronisch beveiligingssysteem
2) RCH/RCS Evolutie radiografische afstandsbediening
3) MPES-systeem
4) XP-systeem

	tm	lbs.ft	m	ft	m	ft	°	kNm	lbs.ft	Mpa	psi	l/min	gal/min	l gal	kg	lbs	mm	ft	mm	ft			
F55AXP.21	5,0	36165	5,00	16'6"	1,35	4'5"	370	7,6	5607	27,5	3990	16	4	33	8	615	1356	2060	6'9"	555	1'10"	1765	5'9"
F55AXP.22	4,9	35442	6,45	21'1"	2,70	8'10"	370	7,6	5607	27,5	3990	16	4	33	8	665	1466	2060	6'9"	555	1'10"	1765	5'9"
F55AXP.23	4,7	33995	7,85	25'9"	4,00	13'1"	370	7,6	5607	27,5	3990	16	4	33	8	715	1576	2060	6'9"	570	1'10"	1765	5'9"
F55AXP.24	4,6	33272	9,25	30'4"	5,35	17'6"	370	7,6	5607	27,5	3990	16	4	33	8	750	1653	2060	6'9"	590	1'11"	1765	5'9"

Data and descriptions are approximate and not binding - Dati e dimensioni sono forniti a titolo indicativo e non impegnativo - Toutes les données et descriptions sont fournies à titre indicatif, sans engagement
Unverbindliche Angaben, Konstruktionsänderungen vorbehalten - Datos y descripciones todos a título indicativo y no imperativo - Specificaties zijn niet bindend, wijzigingen derhalve voorbehouden



FASSI GRU S.p.A. - Via Roma, 110 - 24021 Albino (Bergamo) ITALY
Tel: +39 035 776400 - Fax +39 035 755020
http://www.fassigroup.com E-mail: fassi@fassigroup.com

